


覗き見防止フィルター

取付説明書

このたびは、本品をお買い上げいただきありがとうございます。ご使用に当たっては、この取付説明書をご覧の上、正しくお取扱ください。

本品構成

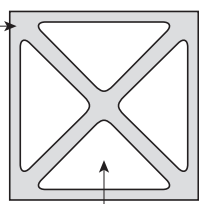
フィルター



ノングレア面、クリア面のどちらもおもて面としてご使用いただけます。

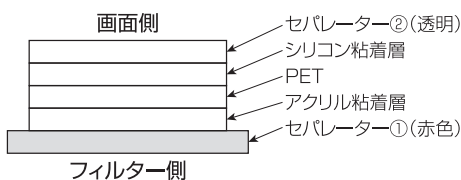
トライアングルテープ

4個付シート 1個



トライアングルテープ (簡単再脱着)

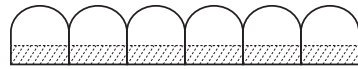
トライアングルテープ構造図



画面側
セパレーター②(透明)
シリコン粘着層
PET
アクリル粘着層
セパレーター①(赤色)
フィルター側

タブストッパー

6片付



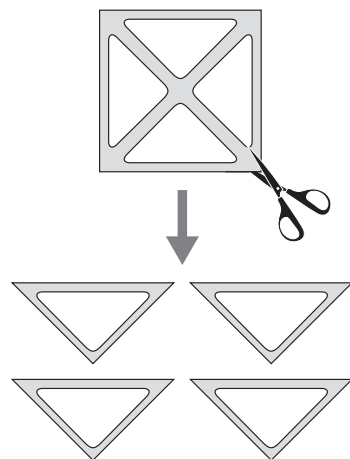
お取り付けの前に

- 画面やベゼル(枠)の汚れやホコリをきれいに拭いてください。

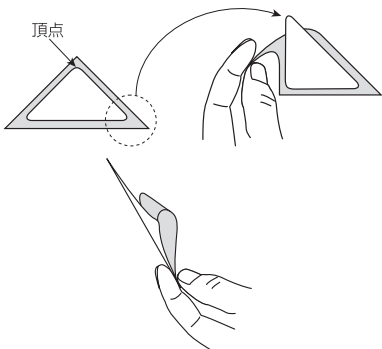
取付方法 トライアングルテープ取付

フィルターの形状が違っても、取り付け方法は同じです。トライアングルテープをフィルターの四隅に貼り付けて画面に接着します。

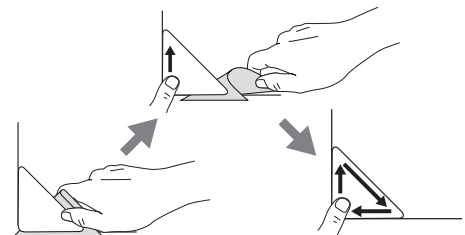
1. トライアングルテープを切って4個に分けて下さい。



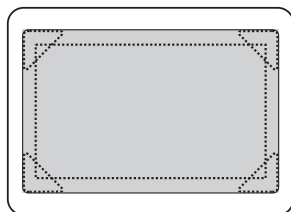
2. トライアングルテープのセパレーター①(赤色)を角からはがして、持ちます。



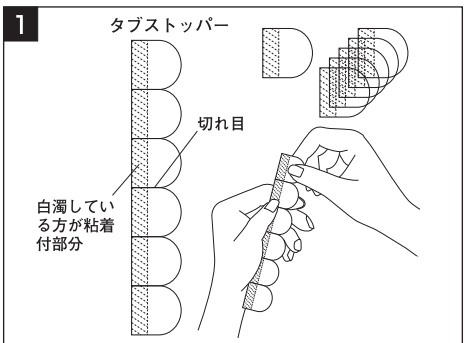
3. トライアングルテープの頂点を、フィルター裏面の角に合わせて貼り付けて下さい。角に指を置いて上方向に指で押さえて密着させて下さい。セパレーターをめくりながら、斜め下方向に指で押さえて密着させて下さい。



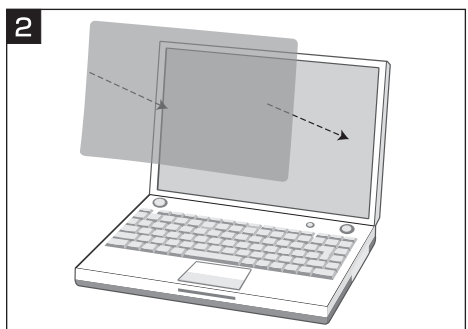
4. 残りの角も同じように、トライアングルテープを貼り付けて下さい。
5. トライアングルテープのセパレーター②(透明)をはがして、フィルターをパソコンの画面に貼り付けて下さい。ずれた時は、貼り直して下さい。貼り直せます。



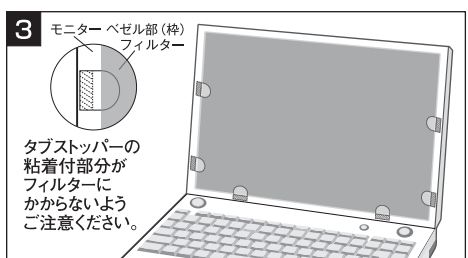
取付方法 タブストッパー取付



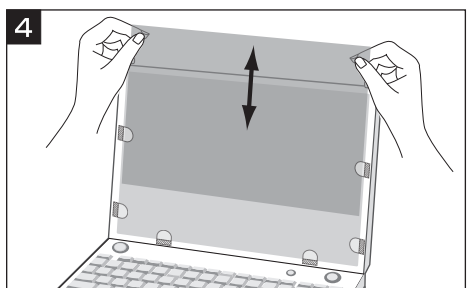
1. 付属のタブストッパーの切れ目部分を1枚ずつ切り離して下さい。(6枚組)



2. 保護フィルムをはがしたフィルターの表裏面を確認し表面を上にしてモニター上に置いてください。



3. タブストッパーでフィルターを押しやるようにしながらモニターのベゼル部分に粘着付部分をお貼りください。フィルターに粘着付部分が着かないようご注意ください。



4. 画面のお手入れ時にはフィルターを上部に静かに引き上げ外して下さい。再装着のときはもとに差し込んでください。

使用上のご注意

- 気温50℃以上になる場所でのご使用は避けてください。
- フィルムの表面を固いものでこすったり、力強く拭いたりすると、傷つくおそれがありますのでお取扱はご注意ください。
- 特殊コーティング層で構成されたフィルム表面ですので、お手入れの際は、専用クリーナー「シモントル」をご使用ください。※製品の仕様は改良のために予告なく変更する場合があります。

注意

- ・フィルムの縁(断面部)で怪我などしないよう取り扱いにご注意ください。
- ・クリーナーの液が肌に付いたり、眼に入った場合は、すぐに水で洗浄してください。

トライアングルテープの画面への吸着が弱くなったとき

テープ面に軽く水道水を垂らして指先でやさしくこすって汚れやホコリを落として、乾燥させてから画面に装着してください。繰り返しお使いいただけます。

