

このたびは、本品をお買い上げいただきありがとうございました。ご使用に当たっては、この取扱説明書をご覧の上、正しくお取扱いください。

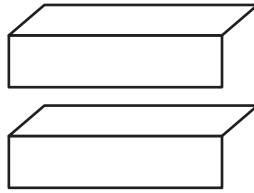
本品構成

フィルター

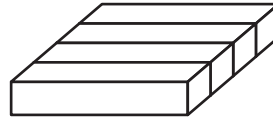


ノングレア面、クリアー面のどちらもおもて面としてご使用いただけます

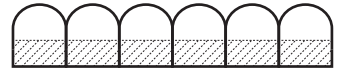
L型樹脂ストッパー×2片



下辺留めパッド×4



タブストッパー 6片付

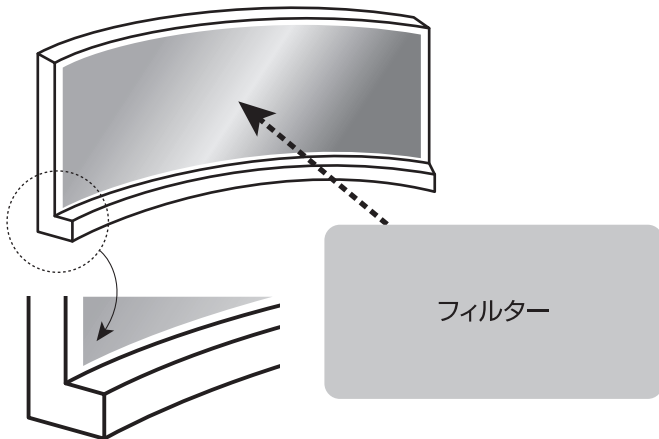


お取り付けの前に

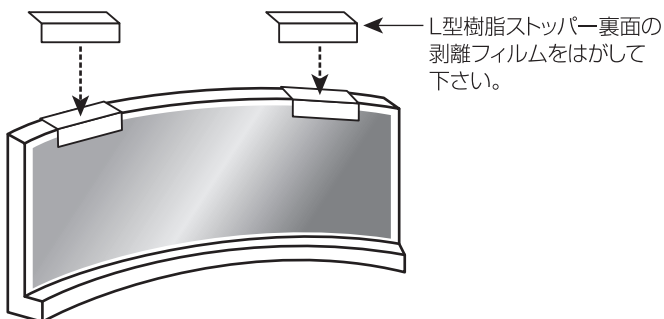
モニター画面やベゼル(枠)、天面の汚れやホコリをきれいに拭いてください。

取付方法

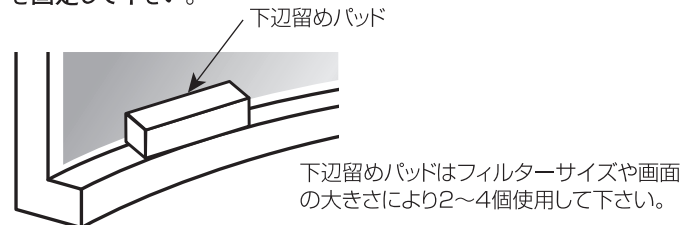
- 1 表裏の保護フィルムをはがして下さい。
- 2 フィルターをモニター下部の出っぱりの上に乗せて下さい。出っぱりのないモニターにはお取り付けできません。



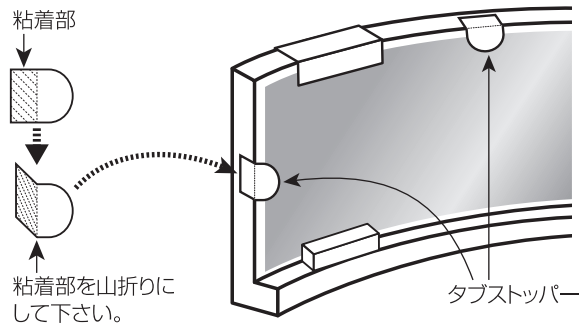
- 3 モニター天面の左右2カ所にバランスよく、L型ストッパーを貼り付けてフィルターを固定して下さい。



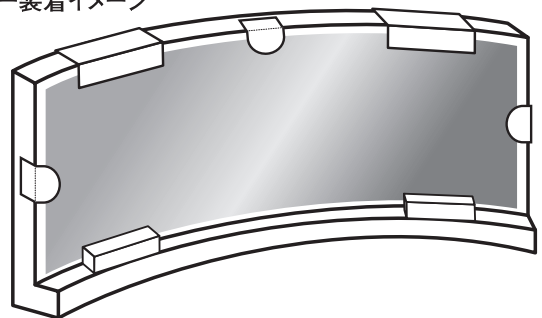
- 4 モニター下部の出っぱりに下辺留めパッドを貼り付けて、フィルターを固定して下さい。



- 5 フィルターが浮く時は、タブストッパーの粘着部と非粘着部のところを折り曲げて、浮いているところを押さえて下さい。



- 6 フィルター装着イメージ



使用上の注意

●取り扱いの際フィルターの縁(切断部)や突起部で怪我をしないよう取り扱いにご注意下さい。●パソコンの液晶画面は衝撃と圧力に弱いのでフィルター取り付け時は強く押さないでください。また取り外しの際はゆっくり丁寧をお願いします。●フィルターや取り付け具の厚みにより、それらの種類によってはノートパソコンを閉じることが出来ない場合がありますが、無理にとじると液晶画面を圧迫しパソコン本体や液晶画面の破損の原因になりますので、避けてください。●使用環境やお使いのパソコンにより、干渉縞(モアレ)が発生する場合がありますが、ご了承ください。●フィルターは素材の特性上、製品が反ってくる場合がありますが、ご了承下さい。●高温、多湿、直射日光のあたる場所でのご使用や保管はフィルターの変形や劣化の原因になりますのでお避けください。●フィルターの表面を硬いものでこすったり、強く拭いたりすると傷がつく可能性がありますので取り扱いにご注意ください。●フィルターが汚れた時は、柔らかいクリーニングクロスで軽く拭くか、液晶用クリーナーをご使用ください。●取り付け用付属品や包装用の袋類は、お子様の手の届くところに置かないでください。(事故の原因となります。)●製品の仕様は、改良のために予告なく変更する場合があります。最新情報は、ホームページをご覧ください。●覗き見防止フィルターは情報漏洩対策品ですが、完全に覗き見を防止するものではありません。