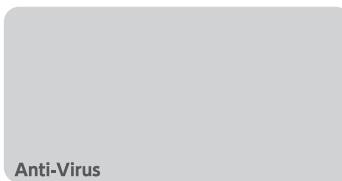
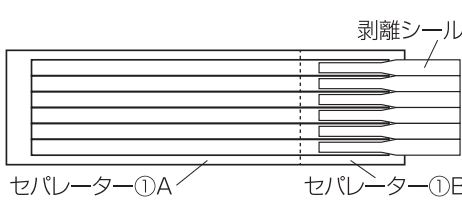
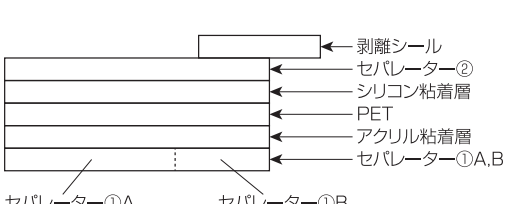


RECテープ

取付説明書

このたびは、本品をお買い上げいただきありがとうございました。ご使用に当たっては、この取付説明書をご覧の上、正しくお取り扱いください。

<p>本品構成 フィルター</p>  <p>Anti-Virus</p> <p>LNAVシリーズには、おもて面にAnti-Virusのロゴが貼付されています。LNAVシリーズ以外、表裏両面ともご使用いただけます。</p>	<p>RECテープ 6本</p> 	<p>RECテープ断面図</p> 
---	---	--

お取り付けの前に画面やベゼル(枠)の汚れやホコリをきれいに拭いてください。

〔 取付方法 〕 フィルター裏面にRECテープを貼り付けてから、パソコン画面に装着します。

1

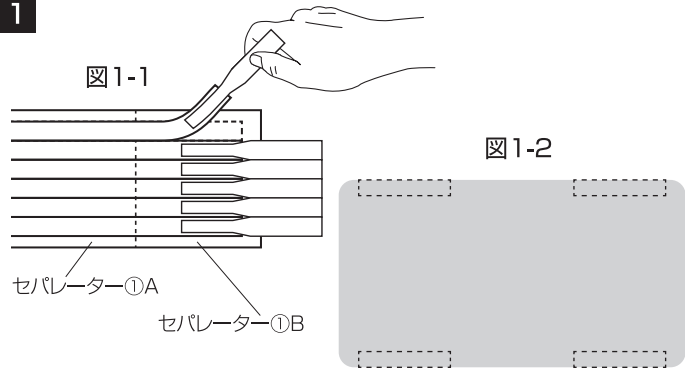
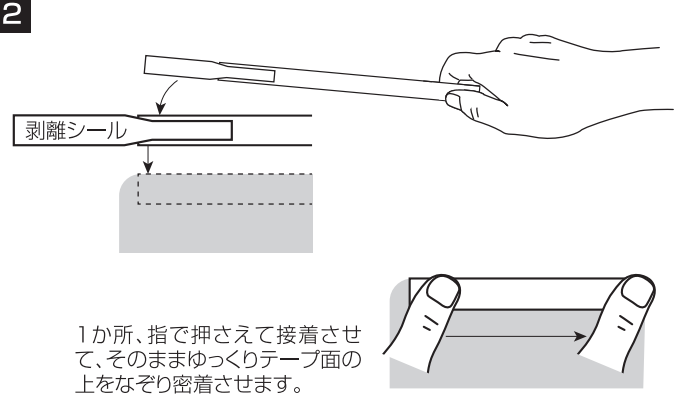


図1-1のように、RECテープの剥離シールをゆっくりと引っ張ってセパレーター①A,BからRECテープをはがしてください。セパレーター②だけがはがれないようにご注意ください。一旦、セパレーター①Bをめくって元にもどしておくとRECテープがはがれやすくなります。フィルター裏面にRECテープを4か所貼り付けます。貼り付け位置は、図1-2が基本になります。

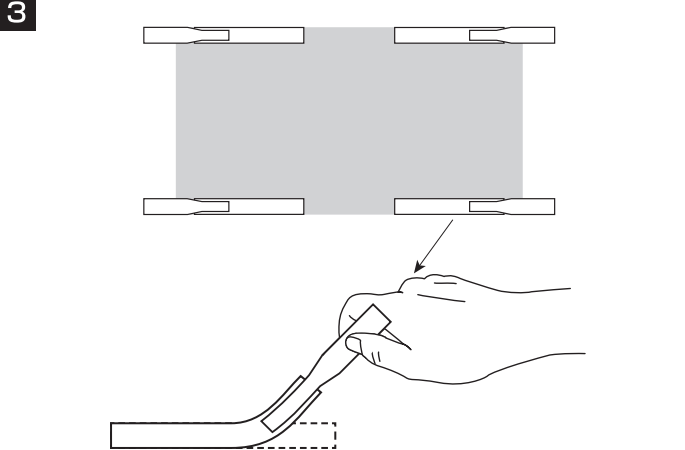
2



1か所、指で押さえて接着させて、そのままゆっくりテープ面の上をなぞり密着させます。

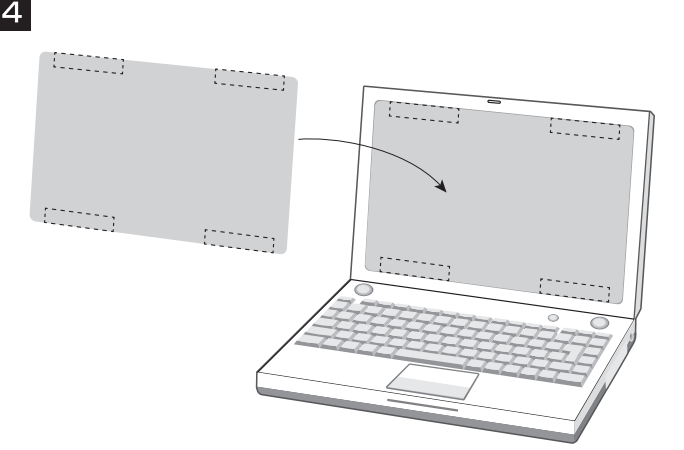
粘着面に触れないようにしてRECテープをもって、貼り付け位置を合わせながら貼り付けてください。粘着部がフィルターの外に出ないようにご注意ください。次に、貼り付け位置が決まったら、1か所、指で押さえて接着させて、そのままゆっくりテープ面の上をなぞり密着させます。フィルターサイズが大きい場合は、残り2本のRECテープもご使用ください。

3



剥離シールをゆっくり引っ張ってセパレーター②をはがしてください。粘着部がはがれないようにご注意ください。

4



フィルターをパソコン画面に装着してください。位置がずれた時は、貼り直してください。繰り返し装着できます。

使用上のご注意

- 気温50℃以上になる場所でのご使用は避けてください。
- フィルターの表面を固いものでこすったり、力強く拭いたりすると、傷つくおそれがありますのでお取扱いはていねいに。
- ※ 製品の仕様は改良のために予告なく変更する場合があります。



注意

・フィルムの縁(断面部)で怪我などしないよう取扱いにご注意ください。

画面への吸着が弱くなったとき

テープ面に軽く水道水を垂らして指先でやさしくこすって汚れやホコリを落として、乾燥させてから画面に装着してください。繰り返しお使いいただけます。

